

Plamen

NÁVOD NA POUŽITIE

Plamen 850 Glas



01.02.2016.

VYHLÁSENIE O ZHODOVANÍ

Vyhlasujeme, že tento výrobok spĺňa všetky nevyhnutné požiadavky EN 12 815:2001 / A1:2004 a je označený v súlade so smernicami EU 305/2011.

Požega, 02.03.2015.



HR-34000 Požega, Njemačka 36

Zariadenie je určené na nesúvislé loženie. *Intermittent burning appliances*

EN 12 815:2001 / A1:2004

Sporák na tuhé palivá

Residential cookers fired by solid fuel

Typ: **Plamen 850 Glas**

Typ: **Plamen 850 Glas**

Minimálna vzdialenosť od horiacich materiálov:

Minimum distance to adjacent combustible materials:

[m m]

Pred/front: **800** Bočne/side: **400** Vzadu/back: **250** Nad/top: **500** Koncentrácia CO znížená na 13%O₂:

Emission of CO in combustion products calc. to 13%O₂:

0,23 [%]

Teplota dymných spalív : *Flue gas temperature:*

248 [°C]

Menovitý výkon :

Nominal output:

8 [kW]

Stupeň využitia (palivo): *Energy efficiency (fuel):*

71,4 [%] Drevo Wood

Výrobné číslo:

Serial No:

Postupujte podľa návodu na použitie.

Použite odporúčané palivá.

Read and follow the operating instructions. Use only recommended fuels. Hore navedené údaje platia len vo výskumných podmienkach. The above mentioned values are valid only in proof conditions. Krajina

postup: Chorvátska republika

Made in Croatia

Rok výroby/year of production:



Sporák na tuhé palivá Plamen 850 Glas je jedným typom z palety sporákov Plamen, ktorý môže najlepším spôsobom uspokojiť Vaše potreby. Preto Vás pozývame, aby ste POZORNE PREČÍTALI TENTO NÁVOD, ktorý Vám umožní dosiahnutie optimálnych výsledkov už od prvého použitia sporáku.

Vonkajší vzhľad sporáku je zobrazený na úvodnej stránke návodu. Základné súčasti sporáku sú vyrobené zo smaltovaných a pozinkovaných kovových plechov a odliatkov kvalitnej sivej liatiny. Sporáky vyrábame v ľavej a pravej variante komínového pripojenia. Preto, pri objednávaní sporáku alebo rezervných dielov je to potrebné presne naviesť. Právý sporák má komínové pripojenie na pravej strane, a ľavý sporák na ľavej strane, keď sporák vidíme z prednej strany.

Technické údaje

Miery: Š x V x D 84,5x83,8x59,4 cm 121

Hmotnosť: 121 kg

Menovitý výkon: 8kw

Komínové pripojenie-hore a zozadu: 0120 mm

Potrebný prietok komínových plynov pri menovitom

výkone: 10-20 Pa

Odporúčané palivo pre menovitý výkon: 12,4 gr/sek

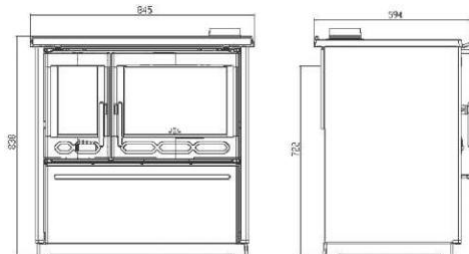
-rúbané drevo a drevené brikety 2-3kg/h

-uhelné brikety 1,5-2kg/h

Optimálne rozmery dreva:

-rozsah 20-30cm

-dĺžka 25-35 cm



Pokyny na nastavenie

Pri príležitosti nastavovania sporáku, je potrebné sa pridržovať miestnych, národných a európskych predpisov (noriem).

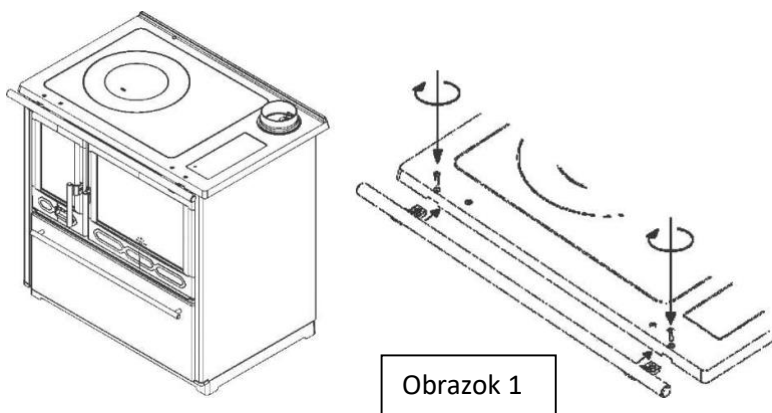
Keď sporák zbavíte obalu, potrebné je podrobne ho skontrolovať s cieľom nájsť možné poškodenia nastalé pri transporte. Spozorované poškodenia je potrebné okamžite reklamovať, pretože dodatočné reklamácie nebudeme brať do úvahy.

V zásuvke na drevo sa nachádzajú nástroje a galéria, ktorú treba upevniť na rám platne, ako na obrázku číslo 1.

Na zodpovedajúce miesto upevnite komínové pripojenie. Potrebné je brať ohľad na spájanie sporáku a komína, aby ono bolo pevné a nepriepustné. Sporák sa spája na komín pomocou štandardnej cievy priemeru 0120 mm. Komínové cievy musia mať na všetkých miestach zodpovedajúci vzostup. Nespájajte sporák s komínom, na ktorý je už spájaný nejaký iný spotrebič. Potrebné je skontrolovať komín, aby nebol poškodený alebo napuknutý.

Do miestnosti, kde inštalujeme sporák musíme zabezpečiť dostatočný prívod vzduchu pre spaľovanie. Nakoľko je v miestnosti zabudovaný nejaký digestor alebo druhý spotrebovateľ vzduchu, potrebné je cez špeciálny otvor, s ochrannou mrežou, ktorá sa nemôže upchať, zabezpečiť dostatočné množstvo čerstvého vzduchu

Dávať pozor, aby bol sporák zabudovaný na miesto s jednoduchým prístupom, kvôli čisteniu komínových kanálov.



Dávať pozor, aby neboli v priamej blízkosti sporáku horiace materiály, a aby bol zabudovaný do štandardnej miestnosti, kde neexistuje nebezpečenstvo od požiaru alebo výbuchu. Ak také nebezpečenstvo existuje, sporák musíme vypnúť.

Potrebné je zabezpečiť minimálnu vzdialenosť sporáku od horiacich predmetov, akými sú: drevo, heraklit, trieska, korok, a pod., a to podľa údajov z tabuľky technických údajov. Ak sú materiály ešte ľahšie zapáliteľné, ako napríklad: PVC, poliuretan, drevené vlákny a pod., alebo sú neznámeho pôvodu, tieto vzdialenosti je potrebné zdvojnásobiť.

Pri inštalovaní sporáku na podlahu, ktorá je z horiaceho materiálu, sporák musí byť postavený na izolačnú nehoriacu podlahu. Musí mať rozmery 800mm z prednej strany a po 400mm zo všetkých ostatných strán okolo sporáku.

Návod na použitie

Pri prvom zapáľovaní najprv vlažnou a potom suchou handrou poutierajte všetky smaltované plochy a platňu na varenie. Vyskúšajte, či funguje regulátor vzduchu a klapka komínového kanálu.

UPOZORNENIE! Nepoužívať alkohol ani benzín na podpálenie alebo opakované zapáľovanie.

Postarať sa o to, aby bol sporák postavený na miesto, kde je možný jednoduchý prístup kvôli čisteniu komínových kanálov a komínu.

Fungovanie sporáku, ako aj kvalita zhárania, závisí od kvality paliva a komínu, dobrého nastavenia plameňa, čistoty sporáku a správneho loženia. Sporák je určený na loženie drevom a drevenými briketami. Ložte len suchým drevom. Pri ložení vlhkým drevom, vzniká sadza, ktorá môže spôsobiť upchatie komínu. Nespaľujte nijaký odpad, zvlášť plastiku. V mnohých odpadových materiáloch sa nachádzajú škodlivé častice, ktoré sú nepriaznivé pre sporák, komín a prostredie. Na dosiahnutie menovitého výkonu, odporúčame dodať po dva kusy dreva alebo briketa každú polhodinu, a regulátor vzduchu otvoriť do polohy, ktorá Vám najviac vyhovuje pre intenzitu plameňa.

Popolník je potrebné pravidelne vyprázdňovať. Na zapálenie ohňa, môžete použiť novinový papier a suché drobné drevo.

Regulator vzduchu pri podpaľovaní má byť otvorený na maximum, a tlačidlo páčky klopky spalivového kanálu vytiahneme von. Pri podpaľovaní ohňa, kedy sú vonkajšie teploty väčšie od 15°C, sa môže stať, že v komíne nebude potrebného podtlaku (komín slabo vysáva). V tom prípade, vyskúšajte podpaľovaním komínu vytvoriť potrebný podtlak. Na podpálenie ohňa nepoužívajte benzín alebo nejaké iné podobné palivo. Nedržte žiadne horlivé tekutiny v blízkosti sporáku.

Dvierka ohniska musia byť vždy pevne zatvorené, okrem dodávania paliva. Sporák je potrebné pravidelne udržiavať a vykonávať profesionálnu kontrolu zo strany odborných osôb. Sporák čistíte s výnimočnou opatrnosťou. Potrebné je čistiť len vtedy, keď je dostatočne vychladený a to tým spôsobom, že sa odstráni horná platňa a komínová ciev. Vhodným štetcom sa sklepe vrstva vnútornej sadze a cez otvor na čistenie pod dvierkami pece sa vhodnými hrabličkami vytiahne popol a sadza. Čistenie a prehliadka sporáka je potrebná a nevyhnutná po dlhodobej prestávke v ložení.

Výkon sporáku regulujte dodaním určitého množstva paliva a vzduchu pomocou regulátoru vzduchu na dvierkach ložiska. Minimálny výkon (slabý oheň) dosiahnete, keď zmenšíte prietok vzduchu na minimum. V prípade preťaženia (príliš silný oheň), zavrite regulátor vzduchu, aby oheň postupne stíchol.

Keď používate pec, zvlášť pri pečení chleba alebo druhého kysnutého cesta, **aby z hornej strany nezhorelo**, postupujte nasledujúcim spôsobom:

- Páčka klopky spalivových plynov musí byť v smere dovnútra.

- Pred uložením výrobku do pece, musí byť predhriata na 170-190°C. -Do ohňa dodávajú len po jeden menší kus dreva a pečte celý čas na slabom ohni, aby bol výrobok zhora aj zo spodnej strany pečený narovnačo. Odporúčame, aby bol pekáč počas pečenia otáčaný.

Rýchle uvádzanie do varu a rýchlejšie vyhrievanie platne dosiahnete, ak necháte otvorenú klopku spalivových plynov, tj. tlačidlo povytiahnuté. Vedzte, že časti sporáku, zvlášť horná platňa, INOX rúčky, dvierka ložiska a pece, drážka, spínače klopky, sú horúce, teda sporákom môžu zaobchádzať len dospelé osoby. **PRETO POUŽÍVAJTE OCHRANÚ RUKAVICU!**

Na sporáku sa nemajú vykonávať nijaké zmeny ani opravy. Intervencie akéhokoľvek druhu môžu vykonávať len oprávnené osoby, a zabudovať sa môžu len originálne náhradné diely.

Počas normálneho výkonu, zvlášť s vlažným palivom, dochádza do stvárnenia sadze a katránu. Ak sa ignoruje pravidelná údržba a čistenie komínu, zväčšuje sa možnosť vyvolania požiaru. V prípade vyskytnutia vetry v komíne, postupujte nasledujúcim spôsobom:

- nepoužívajte vodu na hasenie požiaru

- zavrite všetky príklady vzduchu do sporáku a komínu

- potom ako sa oheň podarilo uhasiť, zavolajte kominára, aby skontroloval komín

- zavolajte servisovú službu, výrobcu, aby skontroloval sporák**

Na udržiavanie smaltovaných a farbených častí používajte vodu a saponát, neabrazívne alebo chemicky neškodné čistiace prostriedky.

Poz.	NÁZOV SÚČIASTKY	Poz.	NÁZOV SÚČIASTKY
12	Dymový kryt	218	Popolník
13.	Dymový nástavec	219	Prečka maske
1			
14	Prepážka	220	Predná strana zásuvky
15	Tlmič	222	Vodítko zásuvky
16	Kryt	226	Plech sekundárneho vzduchu
17	Prsten	227	Ochrana pláštá
19	Pravouhlá vložka	303	Držka-spínač
20	Platňa	313	Termometer
46	Páčka tlmiča	317	Ochranná čiapočka boku
62	Dymová prepážka	401	Sklo ohniska
63	Plašt zásuvky	402	Sklo pece
66.	Vonkajšia obloha zásuvky	01-000	Spoj pece
1			
87	Pekáč	06-000	Ľavá rúčka dvierok
88	Vnútoraná obloha zásuvky	07-000	Pravá rúčka dvierok
94	Polica		Nástroje:
98	Bočná polica		
104	Dvierka ohniska	801	Lopatka na čistenie
108	Regulator vzduchu	803	Ručka na obsluhovanie
109	Rám	804	Ochranná rukavica s logom
116	Predná strana ohniska	806	PLAMEN - červená
118	Bočná strana ohniska vonkajšia		
120	Bočná strana ohniska vnútomá		
128	Rošt		
129	stojan		
130	Rám dymového nástavca		
134	Predná strana		
135	Dvierka pece		
155	Galeria		
156	Nosič galerie		
157	Ručka zásuvky na drevo - IR		
200	Držiak skla		
201	Plašt		
203	Centralny plech sporáku		
211	Ochrana pece		
213	Kryt otvoru na čistenie		
214	Plech regulátoru vzduchu		
216	Bok		

Náhradné diely, nástroje, strana 43:

PONECHÁVAME SI PRÁVO NA ZMENY, KTORÉ SA NEVZŤAHUJÚ NA FUNKČNOSŤ A BEZPEČNOSŤ

SPOTREBIČU