

Plamen

- (HR)** Tehnička uputa za lijevano željeznu peć s nišom
- (DE)** Technische Anleitung für den Gusseisenofen mit Nische
- (EN)** Installation and operating instructions for cast iron stove with a niche
- (FR)** Directives techniques pour poêle en fonte avec une niche
- (CS)** Technický návod k litinovým kamnům s výklenkem
- (SL)** Tehnično navodilo za litoželezno peč
- (SR)** Техничко упутство за пећ са нишом од ливеног гвожђа

Laguna




23.11.2022.

CS

DEKLARACE O TOTOŽNOSTI

Prohlašujeme, že tento výrobek uspokojuje základní požadavky

EN 13 240: 2001/A2:2004, a má  označení, v souladu s nařízením EU 305/2011.

Požega, 19.08.2015.

 **Plamen** d.o.o.
HR-34000 Požega, Njemačka 36



09

Zařízení je určeno pro přechodné topení.

Intermittent burning appliances

EN 13 240:2001 / A2:2004

Kamna na tuhá paliva

Roomheaters fired by solid fuel

Typ/Typ: **Laguna**

Minimální vzdálenost od hořlavých materiálů:

Minimum distance to adjacent combustible materials: [mm]

Vepředu/front: **600** Bočně/side: **250** Vzadu/back: **250** Shora/top: **500**

Koncentrace CO svedená na 13%O₂:

Emission of CO in combustion products calc. to 13%O₂: **0,10 [%]**

Teplota kouřových plynů: *Flue gas temperature:* **254 [°C]**

Výkon: *Nominal output:* **8 [kW]**

Stupeň využití (palivo): *Energy efficiency (fuel):* **80,9 [%]**

Dřevo *Wood*

Výrobní číslo: *Serial No:*

Přečtěte návod k použití.

Používejte doporučená paliva.

Read and follow the operating instructions.

Use only recommended fuels.

Výše uvedené hodnoty platí pouze ve zkušebních podmínkách.

The above mentioned values are valid only in proof conditions.

Země původu: Chorvatsko

Made in Croatia

Rok výroby/year of production:

Číslo Prohlášení o vlastnostech/Number of the DoP: 00021-CPR-2014/08/08

Počet laboratoří pro testování/Number of the notified test laboratory: NB 1625

Nepoužívejte přístroj ve společném kouři.

Do not use the appliance in a shared flue.

 **Plamen**

HR-34000 Požega, Njemačka 36

tel.: +385 (0)34 254 600, 254 602, fax: +385 (0)34 254 710

www.plamen.hr

LAGUNA je výrobek designovaný v souladu s moderními trendy, a zdobí ho jednoduchost moderních rovných linií, které se hodí do každého prostoru. Kamna jsou vyrobena z kvalitní šedé litiny, emilovaná v barvě, která výrobku dává bohatý vzhled.

Velikými zasklenými dvířky je vidět celé ohniště, což dává pocit plápolajícího ohně. Díky specifickému přívodu primárního a sekundárního vzduchu zůstává sklo čisté během celé doby topení.

Na dně je prostor, do kterého se může dát menší množství paliva a přibor na obsluhu. V horní části se nachází výklenek, kterým zvyšujeme efektivitu topení okolního prostoru a může posloužit k ohřívání jídla. Kamna mají možnost dlouhodobé ho udržování ohně, jsou stáložárna a oheň se nemusí hasit během několika dnů.

Žádáme Vás, abyste si **POZORNĚ PŘEČETLI TENTO NÁVOD**, což Vám umožní dosáhnout co nejlepších výsledků již při prvním použití.

Kamna svou kvalitou splňují základní požadavky EN 13 240 a jsou označena značkou CE.

TECHNICKÉ ÚDAJE:

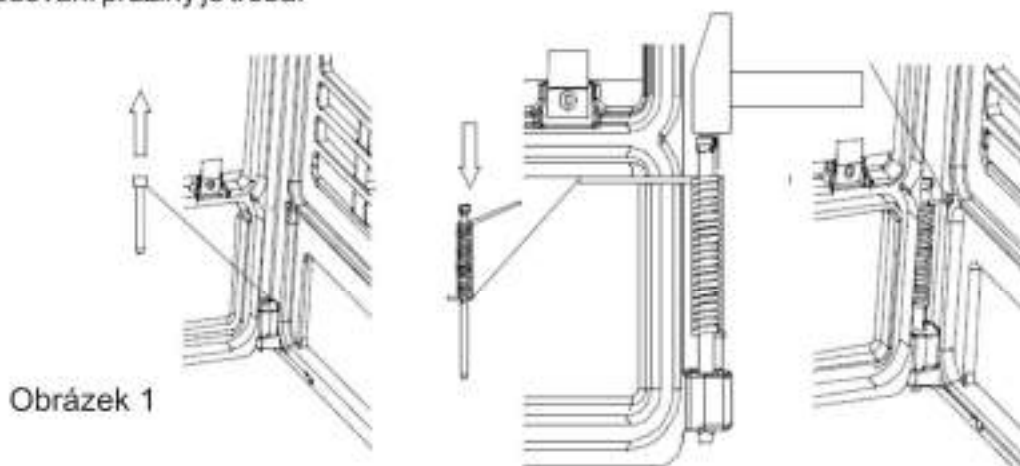
ROZMĚRY Š x V x H:	50x122,6x54 cm
HMOTA:	133 kg
VÝKON:	8 kW
ODVOD KOUŘOVÝCH PLYNŮ – nahoře	Ø150 mm
VYHŘÍVANÝ PROSTOR:	až 180 m ³
PALIVO:	dřevo



NÁVOD K MONTÁŽI

Z prostoru topeniště je nutné do topeniště vložit poklop koše pozice 111. Kamna se dodávají s kouřovým nástavcem zabudovaným z horní strany. Na dvířka kamen, na dolní pant se může přidělat pružina, která zabezpečuje, aby dvířka nemohla zůstat otevřená, kromě při přikládání. V tom případě se na stejný komín může spojit více spotřebičů a u špatných komínů a při větším množství paliva kouř z topeniště neuniká do místnosti.

Pro zabudování pružiny je třeba:



Obrázek 1

otevřít dvířka, vyjmout svorku na dolním pantu, sundat dvířka a dát na ně osovnu s pružinou tak, aby se pružina nepřetáhla (viz obrázek 1). Dvířka navléknout na horní pant, delší konec pružiny vsunout do díry na přední straně a namontovat osovnu do dolního ucha na přední straně, pozice 103.

Prostorové podmínky

Pokud je podlaha místnosti do které mají být zabudována kamna z hořlavého materiálu nebo z materiálu citlivého na teplotu, kamna se musí postavit na nehořlavou podložku. Rozměry podložky musí být takové, aby byly větší než půdorys kamen: bočně a zezadu 30 cm, a z přední strany 60 cm.

Minimální vzdálenost od materiálů citlivých na teplotu činí z boku a zezadu 25 cm.

Materiály citlivé na teplotu, které se nacházejí v přímém prostoru vyzařování tepla před kamny, musí být vzdáleny minimálně 60 cm.

Kamna musí být postavena na vodorovnou plochu, a místnost ve které jsou zabudována musí mít dostatek čerstvého vzduchu pro spalování. Pokud se v místnosti nachází nějaký další aspirátor (digestoř) nebo nějaký jiný spotřebič vzduchu, je nutné zajistit pravidelný dovod čerstvého vzduchu zvláštním otvorem s ochrannou mřížkou, která se nemůže ucpat.

Přípojka na komín

Doporučujeme pro přípojku na komín použít běžné (standardní) kouřové roury a kolena se záklopkou (uzávěrem). Vnitřní průměr roury \varnothing 150 mm.

Kouřové roury (kolena) je nutné připevnit pevně a těsně na nástavec kamen. Rovněž je nutné i vzájemně roury spojit pevně a těsně a stejně tak pevně je spojit i ke komínu. Kouřová roura nesmí zasahovat do příčného průřezu komína.

Při zabudování kamen je nutné dodržovat národní a evropské normy, jakož i místní předpisy pro tento druh zařízení.

NÁVOD K POUŽITÍ

První zatápění

Vzhledem k tomu, že jsou kamna vyrobená ze šedé litiny, je nutné počítat s tím, že šedá litina může při náhlých a nestejnorodých tepelných zatíženích prasknout. Proto při prvních zatápěních naložte mírný oheň. Na podpal používejte novinový papír a tenká suchá dřívka, tříštičky.

DŮLEŽITÉ:

Před prvním zatápěním musíte dát vrstvu popela nebo písku na dolní desku topeniště a to tak, aby pokryla vlnitá žebra, díry na poklopu koše ponechte volné.

Při čištění, tj. vybírání popele ponechte dostatečné množství popele, aby kompletní dolní deska byla pokrytá do výše vlnitých žeber. Kamna nemají klasický rošt, ale poklop koše. Ten slouží pro odstraňování popele do popelníku, a jako pomoc pro přívod vzduchu při odkládání.

Kamna nemají klasický rošt, ale poklop koše. Ten slouží pro odstraňování popele do popelníku, a jako pomoc pro přívod vzduchu při odkládání. Když znovu rozděláváte oheň na rozžhavených uhlících, škrabkou očistěte díry na poklopě, přihrňte na poklop trochu rozžhavených uhlíků, vložte drobné třísky, otevřete regulátor a zavřete dvířka. Popel není třeba vybírat často, pokud topíte kvalitním dřevem. Je důležité, aby vrstva popele nepokrývala otvory pro vnik primárního vzduchu na bočních stranách.

Tento výrobek bez roštu dává kvalitu stáložáru a oheň se nemusí hasit až do vybírání popele.

Seznamte se s regulací vzduchu ve Vašich kamnech, což je popsáno v tomto návodě pod názvy "Topení a normální provoz" a "Regulace výkonu".

Vnitřek kamen je natřen a při prvním zatápění tato barva postupně tvrdne a může začít kouřit včetně charakteristické vůně. Proto dbejte, aby místnost byla dobře provětrána.

Pokud jsou kamna v provedení s natřenými postranicemi, při prvním zatápní nepokládejte na kamna žádné předměty a nedotýkejte se natřených částí kamen. Následkem doteku by se mohla poškodit neztvrdlá vrstva barvy.

Vhodné palivo

Kamna jsou určena pro topení výlučně dřevem, tj. palivem, které má malý obsah popele, a to jsou: buk, habr, bříza a další podobné palivo.

Žádoucí je, aby palivo bylo suché, tj. aby jeho vlhkost nepřekročila 20%. Při topení vlhkým dřevem vznikají mastné saze, které mohou vyvolat ucpání komína.

Při používání dřevěných briket mějte na paměti, že mají vyšší kalorickou hodnotu a zařízení se může poškodit přehřátím. (obrázek 4.)

Nepalte žádný odpad, obzvláště ne umělé hmoty. V mnohém odpadu se nacházejí škodlivé látky, které škodí kamnům, komínu i životnímu prostředí.

Spalování těchto materiálů zakazuje i zákon. Rovněž nepalte zbytky třísky, neboť tříska obsahuje lepidla, která mohou vyvolat přehřátí kamen.

Doporučené množství paliva, které se přikládá jednorázově:

Nasekané louče (délka ~33cm) 2 až 3 kusy cca 2,5 kg/h

Při větším množství paliva se může stát, že sklo nezůstane úplně čisté.

Topení a normální provoz

Na novinový papír s drobnými třískami položte 2 až 3 kusy drobně nasekaných loučí. Regulátor na dvířkách otevřete úplně a při zapalování v kamnech ponechte dvířka ložiště trochu otevřená (5-10 min), neboť tak zabraňujete, aby se sklo neerosilo. Dokud se oheň nerozhoří, neponechávejte kamna bez dozoru, abyste mohli oheň kontrolovat.

Když se oheň dobře rozhoří, dvířka zavřete. Nepřikládejte příliš dřeva najednou. Při přikládání dbejte, aby palivo bylo dostatečně vzdálené od skla. Při normálním provozu musí být dvířka uzavřená, kromě při přikládání.

Abyste zabránili vniku kouře otvorem dvířek do místnosti, dvířka neotevírejte a nepřikládejte palivo dokud plápolá silný oheň.

Pokud máte v kouřové rouře zabudovanou záklopku, ponechte jí úplně otevřenou, dokud se oheň nerozplápolá.

U kamen je konstruktivní řešení takové, aby sklo na dvířkách zůstává čisté. Sklo se může začoudit, pokud je špatné spalování. Ke špatnému spalování může dojít z následující příčin:

- špatný komín
- přidušený přívod vzduchu (tj. uzavřený regulátor na dvířkách)
- neodpovídající nebo vlhké palivo
- přiložené velké množství paliva

Sklo se začoudí, pokud se palivo nachází v jeho blízkosti nebo pokud se ho dotýká.

VAROVÁNÍ! Nepoužívejte alkohol a benzín pro zapálení nebo opětovné zapálení.

Nikdy neponechávejte hořlavé tekutiny v blízkosti kamen! Dbejte na to, že části kamen jsou horké a že kamna mohou obsluhovat pouze dospělé osoby. Dávejte pozor, aby děti nikdy nebyly v blízkosti kamen samy. POUŽÍVEJTE OCHRANNOU RUKAVICI!

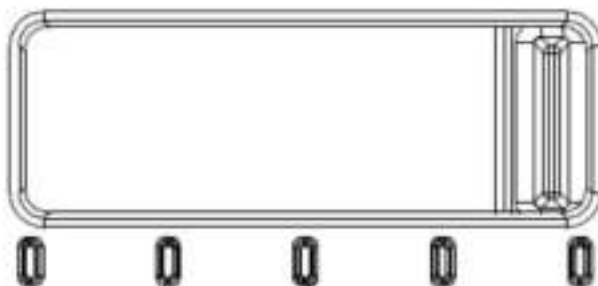
Regulace výkonu

Pro regulování výkonu je nutná zkušenost, vzhledem k tomu, že na to mohou mít vliv různé faktory jako např. podtlak komína a vlastnosti paliva. Dbejte našich rad, abyste se naučili vaše kamna lehce obsluhovat. Výkon se reguluje pomocí regulátoru primárního vzduchu na dvířkách kamen.

Sekundární vzduch je přiváděn nad sklem a ten je postačující na čištění skla. Pokud je komín kvalitní a kvalitní je i suché dřevo, tento vzduch stačí pro dosažení výkonu 8 kW.

Výkon kamen závisí i na podtlaku v komíně ("tah" komína). Při velice velkém podtlaku v komíně doporučujeme, abyste ho zmenšili pomocí záklopy na kouřových rourách. Pro správné zacházení s regulátorem vzduchu je třeba trochu zkušenosti. Proto dbejte našich rad, abyste se naučili Vaše kamna jednoduše obsluhovat.

Zacházení regulátorem při podpalu a ještě po nějakou dobu po zapálení ohně – obrázek 2.

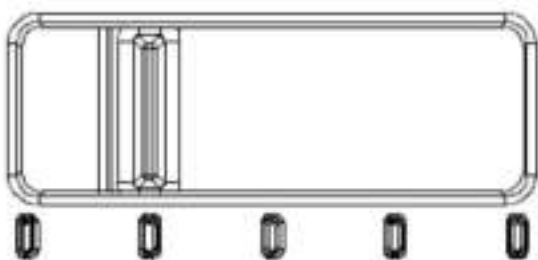


Když se oheň rozplápolá a když se vytvoří dostatek žáru, po uplynutí cca 1 hodiny, vrátíme regulátor do polohy, která nám stačí, aby kamna vydala tolik tepla, kolik potřebujeme.

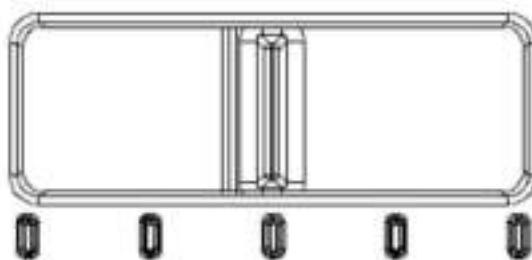
Přiložením 3 až 4 kg paliva a ponecháním regulátoru v maximální poloze, výkon kamen dosáhne 11 kW.

Poloha regulátoru pro výkon 8 kW

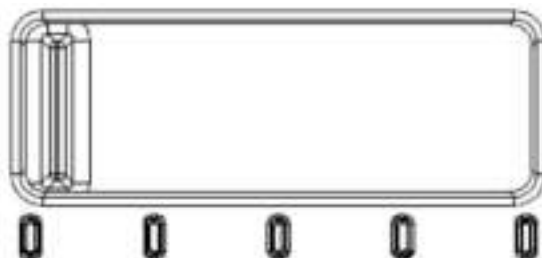
obrázek 3 – pokud topíte dřevem



obrázek 4 – pokud topíte dřevěnými briketami



Pro minimální výkon regulátor primárního vzduchu úplně zavřete, obrázek 5, a pokud máte v kouřovodě zabudovanou záklopu, tak jí přivřete.



obrázek 5

Přikládejte jen tolik paliva, kolik je nutné pro udržování ohně.

Topení v přechodném období

Při topení v přechodném období (kdy jsou vnější teploty nad 15° C) se může stát, že v komíně není podtlak (komín "netáhne"). V tom případě se pokuste podpalem komína dosáhnout potřebného podtlaku. Pokud se Vám to nepodaří, radíme Vám, abyste od zatápění ustoupili. Vhodné je při zapalování ohně v kamnech otevřít okno nebo dveře místnosti, aby se vyrovnal tlak vzduchu s tlakem vnějším.

Údržba a čištění kamen

Po každé topné sezoně je nutné kamna, kouřové roury a komín očistit od vrstvy sazí. Pokud zanedbáte pravidelnou kontrolu a čištění, zvyšuje se nebezpečí od vzniku požáru v komíně. V případě vznícení ohně v komíně postupujte následovně:

- při hašení nepoužívejte vodu
- uzavřete veškeré přívody vzduchu do kamen i do komína
- ihned po uhašení ohně zavolejte kominíka, aby prohlédl komín
- zavolejte servis nebo výrobce, aby prohlédl kamna

Sklo na dvířkách kamen můžete čistit běžnými prostředky na mytí oken.

Pokud se během topení v kamnech objeví jakékoliv poruchy (jako např. kouř), obraťte se na Vašeho kominíka nebo na nejbližší servis. Jakékoliv opravy kamen mohou provádět pouze oprávněné osoby, a mohou se používat pouze originální rezervní díly.

K čištění smaltových a lakovaných části používejte vodu a mýdlo, neabrazivní nebo chemicky neagresivní čisticí prostředky.

Záruka

Záruka platí pouze v případě, že se kamna používají v souladu s tímto technickým návodem.

Možnosti vytápění prostoru

Velikost vytápěného prostoru závisí na způsobu topení a tepelné izolaci prostoru.

Při topení jednotlivými tepelnými zdroji o tepelném výkonu 8 kW, se může dle topných podmínek vytopit:

- za vhodných podmínek 180 m³
- za méně vhodných podmínek 145 m³
- za nevhodných podmínek 98 m³

Občasné topení nebo topení s přestávkami lze považovat za méně vhodné nebo dokonce nevhodné podmínky topení.

Volba komína a základní technické údaje

Pro velikosti komínu dle DIN 4705 platí následující údaje:

Tepelný výkon v [kW]	8	kW
Hmotný průtok kouřových plynů (m)	7,1	g/s
Střední teplota kouřových plynů za nastavcem	254	°C
Nejnižší podtlak komínu [p] při tepelném výkonu	0,12	mbar
Nejnižší podtlak komínu [p] při 0,8 násobném tepelném výkonu	0,10	mbar

Ještě jednou to nejdůležitější:

- Při topení přikládejte pouze takové množství paliva, které odpovídá potřebnému tepelnému výkonu v dané chvíli.
- Po přiložení regulátory vzduchu v dostatečné míře otevřete dokud se oheň dobře nerozhoří. Teprve potom můžete dát regulátor do polohy, která odpovídá žádanému tepelnému výkonu.
- Pečlivě dodržujte technický návod.
- Kamna zabudujte do místnosti odpovídající velikosti tak, aby potřebné teplo odpovídalo výkonu kamen.
- Přes noc nechte regulátory otevřené pouze tolik, kolik stačí, abyste ráno měli dostatek žáru a abyste mohli bez problému rozplápolat nový oheň. Proto musíte mít připravené suché a drobné třísky.
- Při čištění, tj. vybírání popele ponechte dostatek popele, aby kompletní dolní deska byla pokrytá do výše vlnitých žeber. Tak zajišťujete stáložár a chráníte dolní desku.

Rezervní díly – příbor: (Obrázek 6, stránka 51):

Pozice číslo	Název dílu	Označení odlitku
103	PŘEDNÍ ČÁST	VE-103
110	KOŠ	VE-110
111	KRYT KOŠE	VE-111
112	DOLNÍ STRANA TOPENIŠTĚ	VE-112
116	KOUŘOVOD – NÁSTAVEC	TE-119
117	POKLOP KUPOLE	VE-117
120	CHRÁNIČ SKLA	VE-120
121	PODSTAVEC	VE-121
122	KUPOLE	VE-122
123	DVÍŘKA	VE-123
124	REGULÁTOR	VE-124
125	RÁM ZÁSUVKY	VE-125
126	MASKA (OPLÁŠTĚNÍ) ZÁSUVKY	VE-126
127	MASKA VÝKLENKU	VE-127
128 A	OCHRANA PLÁŠTĚ	VE-128
129	KRYT OCHRANY	VE-129
133	ZADNÍ STRANA TOPENIŠTĚ	VE-133
200	PLECH SKLA	
202	DNO	
205	POPELNÍK	
212	PLECH PODSTAVCE	
217	DRŽÁK SKLA	
218	PLECH SEKUNDÁRNÍHO VZDUCHU	
224	NOSNÍK POSTRANICE	
225	CHRÁNIČ ZADNÍ STRANY	
226	POSTRANICE	
227	PLECH REGULÁTORU	
228	PLÁŠŤ	
232	POMALÝ	
233	HORNÍ DESKA	
234	DESKA	
301	SKLO	
0-11	VÝKLENKA	
01-000	DRŽÁTKO DVÍŘEK TOPENIŠTĚ	
04-000	ZÁVĚS A DRŽÁK ZÁVĚSU	
10-000	PRUŽINA DVÍŘEK – komplet	
	PŘÍBOR:	
801	DRŽADLO	
802	ŠKRABKA	
806	OCHRANNÉ RUKAVICA LOGO PLAMEN - červený	

ZADRŽUJEME PRÁVO NA ZMĚNY, KTERÉ NEMAJÍ VLIV NA FUNKČNOST A BEZPEČNOST ZAŘÍZENÍ!