

## NÁVOD NA INŠTALÁCIU A MANIPULÁCIU



Sporák na tuhé  
palivo

**MAGNUM**

---

## VÁŽENÝ SPOTREBITEĽ

Ďakujeme, že ste nám prejavili dôveru a rozhodli ste sa kúpiť náš produkt.

Vybrali ste si dobre, pretože pec má technické vlastnosti, ktoré ju zaraďujú na samý vrchol svojej triedy, čo uvidíte počas prevádzky.

Pred použitím rúry si pozorne prečítajte tento návod, pretože nájdete tipy na správne zaobchádzanie.

Veríme, že sa aj vy zapíšete do knihy spokojných zákazníkov našich produktov.

AD "Milan Blagojevič" Smederevo

## OBSAH

Upozornenie pred použitím .....	2
Popis kachlí .....	3
Inštalácia kachlí .....	5
Zapálenie a horenie .....	8
Riadenie prevádzky kachlí .....	10
Prevádzkové režimy kachlí .....	13
Čistenie a údržba kachlí .....	13
Nezrovnalosti v práci a odporúčania na ich odstránenie ....	14
Všeobecné poznámky .....	16
Rady pre ochranu životného prostredia .....	17

## **UPOZORNENIE PRED POUŽITÍM**

**Aby váš sporák správne fungoval, je dôležité, aby ste si prečítali tento návod a prísne dodržiavali pokyny na používanie a manipuláciu.**

Na spaľovanie používajte tuhé palivá ako drevo, brikety a nízkovýhrevné uhlie. Je zakázané umiestňovať výbušné zariadenia a látky do ohniska alebo na varnú dosku. V bezprostrednej blízkosti kachlí je zakázané uchovávať horľavé látky.

Pre správne spaľovanie by v normálnom prevádzkovom režime mal byť ťah v komíne 10-14 Pa. V prípade, že je ťah väčší ako 15 Pa, treba do komína nainštalovať klapku.

Miestnosť, v ktorej sa kachle nachádzajú, by mala byť pravidelne vetraná pre prísun čerstvého vzduchu potrebného na spaľovanie.

Časti sporáka sa počas prevádzky zahrievajú na vysoké teploty a pri manipulácii s ním sú potrebné príslušné opatrenia. Nedovoľte deťom manipulovať a hrať sa v blízkosti sporáka.

Na sporák možno inštalovať iba náhradné diely schválené výrobcom. Na sporáku sa nesmú vykonávať žiadne zmeny.

Počas prvého odpálenia môže dôjsť k miernemu dymeniu, najmä z povrchu varnej dosky. Ide o bežný jav, ktorý vzniká v dôsledku pripálenia usadenín na povrchu varnej dosky (ochrana proti korózii, farba, prach ...). Pri prvom kúrení vyvetrajte miestnosť, kde sú kachle.

Neodporúča sa pripájať kachle na spoločný komín, pretože to môže nepriaznivo ovplyvniť požadovaný ťah.

Zariadenie, ktoré využíva plyn ako palivo, nesmie byť pripojené k rovnakému komínu. Pri horení noste ochranné rukavice, pretože kľučky dverí sú horúce. Pri inštalácii kachlí je potrebné dodržiavať národné a miestne predpisy.

**V prípade nedodržania návodu na použitie nenesie výrobca žiadnu zodpovednosť za poškodenie kachlí**

## POPIS KACHĽOV

Kachle sú vyrobené a testované podľa európskej normy EN 12815, Na obrázku je vzhľad kachlí s komponentmi, ktoré sú dôležité pre manipuláciu. Pracovný stôl sporáka pozostáva z liateho rámu a liatej varnej dosky (pozícia 3).

Rám varnej dosky nesie trubku (pozícia 1), ktorá je pripevnená k rámu pomocou držiaka trubky (pozri návod na inštaláciu držiaka trubky).

Kachle sú dodávané s liatym odsávačom dymu (pozícia 2), ktorý je pripevnený dvomi skrutkami k rámu alebo zadnej časti kachlí. Tesnenie medzi varnou doskou a rámom sporáka, medzi odvodom dymu a odvodom dymu na ráme, ako aj na všetkých dvierkach je zo sklenenej šnúry.

Priestor ohniska (pozícia 11) je zložený z odliatkov.

Všetky liate diely sú vyrobené zo sivej liatiny, čo zaisťuje dlhú životnosť. Rúra na kachle je smaltovaná a chránená izolačným materiálom.

Dvierka krbu (pozícia 7), dvierka rúry (pozícia 10), dvierka popolníka (pozícia 8) a dvierka vykurovacieho priestoru (pozícia 9) sú odliate, so sklom na dvierkach rúry a ohniska a teplomerom na skle dvierok rúry (pozícia 15) rozsah merania 0-500°C. Na popolníkových dvierkach a vykurovacom priestore je regulátor prívodu vzduchu (pozícia 12).

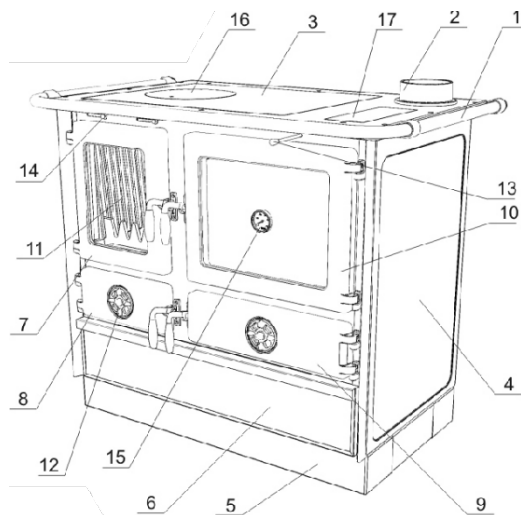
Nad dvierkami ohniska sa nachádza regulátor sekundárneho vzduchu (pozícia 14), cez ktorý je privádzaný vzduch do skla ohniska, aby sa zabránilo zadržiavaniu sadzí na skle a zahmlievaniu.

Vonkajšie strany, veko zásuvky a plech na pečenie sú vyrobené z oceľového plechu a sú chránené smaltom

### Komponenty kachlí :

- 1 - piecka držiak trubky
- 2 - odsávanie dymu
- 3 - platňa
- 4 - strana
- 5 - podstavec
- 6 - zásuvka
- 7 - dvierka ohniska
- 8 - dvierka popolníka
- 9 - dvere vykurovacieho priestoru
- 10 - dvierka rúry
- 11 - oblasť ohniska
- 12 - regulátor prívodu vzduchu
- 13 - primárna ovládacia páka
- 14 - regulátor sekundárneho vzduchu
- 15 - teplomer
- 16 - krycí kryt
- 17 - čistiaci kryt

Obrázok 1



### Technické dáta:

Určenie Sporák na tuhé palivo	
Nominálny výkon	12,0 kW
Stupeň účinnosti - drevo / uhlie	89%/85%
Rozmery pece (VxŠxH) 850x950x600 mm	
Rozmer ohniska (VxŠxH) 270X270X350 mm	
Hmotnosť pece - ocel'ové boky / kamenné boky	164 kg / 205,5
Minimálna vzdialenosť od horľavých	50 cm / 50 cm /
materiálov: zadná / bočná / predná	80 cm
Obsah CO (znížený na 13 % O <sub>2</sub> ):	0,21 % /
drevo / uhlie	0,11 %
Emisie prachu:	
drevo / uhlie	0,051 g / m <sup>2</sup> / 0,050 g / m <sup>2</sup>
Pripojenie komína Ø120 mm Poloha pripojeniakomína	Centrálne
Spotreba paliva pri menovitom výkone	2,2 kg / h
Teplota spálín	117 ° C
Regulácia vzduchu Primárna Požadovaný ťah	10-14 Pa

### INŠTALÁCIA SPORÁKOV

Kachle neumiestňujte do bezprostrednej blízkosti drevených prvkov, chladiacich spotrebičov, plastových dielov nábytku a iných horľavých materiálov, pretože pri svojej prevádzke (pri spaľovaní paliva) dosahuje vysokú prevádzkovú teplotu, ktorá je rozložená na vonkajšej strane kachlí. Minimálna vzdialenosť medzi kachľami a okolitými prvkami je 50 cm, pri horľavých materiáloch 80 cm.

Ak je podstavec, na ktorý sa chystáte piecku postaviť, z horľavého materiálu (drevo, teplá podlaha, laminát...), je potrebné namontovať plechovú ochranu - 10 cm široká na boku a 50 cm na prednej strane .

Kachle musia byť vzhľadom na svoju hmotnosť inštalovaný na podlahe primeranej nosnosti. Ak nespĺňa požiadavky, je potrebné prijať vhodné opatrenia na dosiahnutie tohto cieľa (napr. rozloženie hmotnosti).

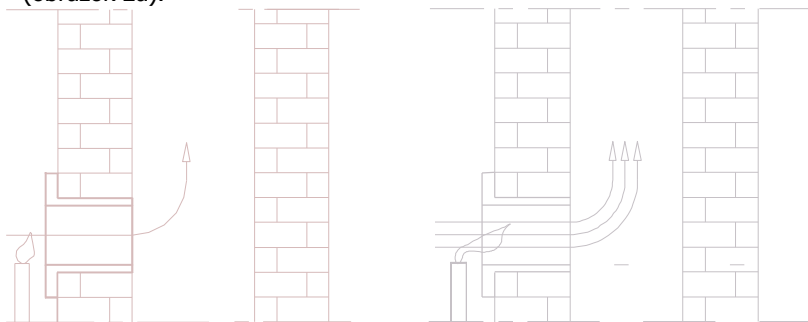
Pripojte kachle ku komínu, dymovody cez prípojku na zadnej strane alebo varnej dosky, aby sa zabezpečilo dostatočné utesnenie a prúdenie dymu z kachlí do komína. Dymovod nesmie byť zatiahnutý príliš hlboko do komína, aby sa nezmenšil prierez a nenarušil tak ťah v komíne. Nepoužívajte redukcie, ktoré na zmenšenie prierezu dymovodu.

Kachle si vyžadujú prívod čerstvého vzduchu do miestnosti, v ktorej sú inštalované, počas ktorých

plocha otvoru pre prívod čerstvého vzduchu nesmie byť menšia ako 0,4 dm<sup>2</sup>. Prívod čerstvého vzduchu nainštalujte mimo spoločnej vetracej miestnosti, ktorá musí byť zabezpečená dvierkami a mriežkou.

Ventilátory pracujúce v tej istej miestnosti, kde sú kachle inštalované, môžu rušiť prevádzku kachlí. Taktiež všetky spotrebiče alebo vetranie, ktoré vytvára podtlak v miestnosti, kde sú kachle inštalované, musia byť nastavené tak, aby nevytvárali dekompresiu, ktorá bráni normálnej prevádzke kachlí.

Pred inštaláciou kachlí skontrolujte ťah komína, pretože je jedným z kľúčových faktorov správneho fungovania kachlí. Ťah závisí od správneho komína a meteorologických podmienok. Jeden z najjednoduchších spôsobov kontroly ťahu v komíne je pomocou plameňa sviečky, ako je znázornené na obrázku 2. Plameň sviečky sa privedie ku komínovému pripojovaciemu otvoru a ak sa ohne smerom k ťahovému otvoru, je vyhovujúce (obrázok 2b). Slabé ohnutie plameňa je indikátorom zlého ťahu (obrázok 2a).

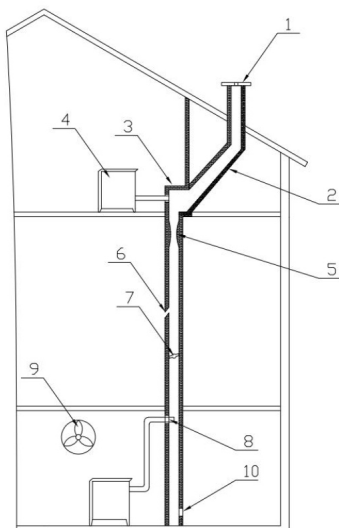


Obrázok 2a. Obrázok 2b.

Ak je ťah v komíne zlý (obrázok 2a), skontrolujte správnosť komína. Komín by mal byť umiestnený vo vnútri budovy a ak je na vonkajších stenách budovy, odporúča sa izolácia komína.

**Nevýhody komínov môžu byť** (obrázok 3):

1. Komín je nižší ako vrch strechy, malý prierez vyústenia
2. Nadmerný sklon
3. Náhla zmena smeru dymovodu,
4. Kachle alebo iný spotrebič pripojený k rovnakému dymovodu,
5. Výstupky v dymovode,
6. Trhliny,
7. Cudzie teleso alebo nahromadené sadze,
8. Hlboko zasunutú potrubie,
9. Ventilátor alebo iné zariadenie, ktoré vytvára vákuum v miestnosti
10. Neutesnený alebo otvorený či istiaci otvor



Obrázok č.3



## Zapálenie a horenie

Pred prvým zapálením utrite všetky smaltované povrchy kachlí suchou handričkou, aby nedošlo k pripáleniu nečistôt na kachle a vzniku nepríjemného zápachu.

Zapáľte oheň v ohnisku v nasledujúcom poradí:

- otvorte ohnisko a dvierka popolníka,
- do ohniska vložte palivové drevo (nasekané drevo na nezamastenom pokrčenom papieri),
- zapáliť,
- dvierka popolníka nechajte otvorené, kým sa neobjaví stabilný plameň a po zatvorení regulujte intenzitu horenia regulátorom ťahu (obr. 1, poz. 12).
- zatvorte ohnisko a dvierka popolníka,
- po vytvorení základného ohniska vložte do ohniska väčšie kusy dreva alebo uhlia a zatvorte dvierka ohniska. Ak sa ako palivo používajú brikety, je potrebné počkať na vyhorenie všetkého zadaného množstva paliva a až potom znížiť ťah na polovicu.
- Pri pridávaní paliva otvorte dvierka ohniska (obr. 1, poz. 7) len na niekoľko krokov, počkajte 4-5 sekúnd a potom ich mierne pootvorte. Neotvárajte dvierka prudko, pretože keď je v ohnisku silný plameň, môže sa dostať do miestnosti

Reguláciou ťahu v kachliach regulujete teplotu, výkon a rýchlosť spaľovania paliva, a to otáčaním regulátora ťahu na popolníkových dvierkach (obr. 1, poz. 12). Kombináciou primárneho vzduchu cez regulátor na popolníkových dvierkach a sekundárneho vzduchu cez tlačidlá nad dvierkami ohniska (obr. 1, poz. 14) sa dosiahne požadované spaľovanie.

sporák má príslušenstvo, ktoré uľahčuje údržbu sporáka. Pomocou vytriasača, ktorý sa zasunie do štrbiny vytriasača umiestnenej pod dvierkami popolníka, a miernymi pohybmi dopredu a dozadu umožníte prechodu primárneho vzduchu cez kachle.

Na palivové drevo sa odporúča drevo a brikety.

**Ako palivo sa nesmie používať vykurovací olej, benzín a podobne, pretože používanie kvapalných palív vytvára podmienky na poškodenie pece a výbuch.**

### **Pozor!**

- Nepoužívajte ako palivo odpad organického pôvodu, zvyšky jedál, plastové predmety, horľavé a výbušné materiály, ktorých spaľovanie narúša správnu prevádzku kachlí a môže spôsobiť poškodenie a znečistenie.
- Zvýšené vonkajšie teploty môžu spôsobiť zlé prúdenie vzduchu (ťah) v komíne, preto sa odporúča spaľovať častejšie v menšom množstve.
- Vyhnite sa používaniu kachlí v prípadoch, keď sú poveternostné podmienky nepriaznivé pre chod kachlí a v prípade silného vetra, pretože to ovplyvňuje požadovaný podtlak v komíne. V týchto prípadoch sa dym môže vrátiť do miestnosti, kde sa kachle nachádzajú. Požiar sa vtedy ešte zhorší.

Odporúčame kúriť 1 hodinu s výškou paliva v ohnisku do 15 cm s priechnym usporiadaním dreva kvôli väčšiemu ťahu.

Po každom zapálení sa odporúča, aby kachle horeli aspoň 30 minút na maximálny výkon, aby počas tejto fázy spaľovania zhoreli všetky prchavé zložky, ktoré spôsobujú kondenzáciu v kachliach.

Pre správnu prevádzku sporáka potrebujete:

- pravidelné čistenie kachlí a komínov,
- pravidelné vetranie priestorov pre dobré spaľovanie,
- pravidelné odstraňovanie popola z popolníka kachlí,
- Pravidelne odstraňujte nahromadený popol a nespálené látky z procesu, čistiacie príslušenstvo

## RIADENIE PREVÁDZKY KACHLÍ

Oheň zakladajte miernym plameňom, aby ste sa vyhli tepelným šokom. Ďalšie množstvo dreva sa pridáva až po spálení predchádzajúceho množstva. Nedovoľte, aby bol popolník upchatý popolom a nespáleným palivom. Vyčistite popolník.

Dvierka otvárajte pomaly a opatrne, nikdy nie prudkým potiahnutím, čím umožníte vyrovnanie tlaku v ohnisku a miestnosti, inak sa môže v miestnosti zadymiť. Sporák je navrhnutý a skonštruovaný tak, aby fungoval s trvalo zatvorenými dvierkami ohniska, s výnimkou dopĺňania paliva. Neotvárajte zbytočne dvierka.

Drevo musí mať maximálne 20% vlhkosť pre maximálny efekt horenia. Inak sa uvoľňuje decht a plyny, ktoré s vodnou parou vytvárajú kondenz. Ak k nemu dôjde vo väčšej miere, môže dôjsť k požiaru komína. Požiar komína sa dá najľahšie rozpoznať podľa: charakteristického zvuku vychádzajúceho z komína, ako je silný hukot, viditeľný plameň vychádzajúci z komína, vysoká teplota okolitých stien a charakteristický zápach horenia.

Ak dôjde k požiaru, vykonajte nasledujúce kroky:

- Okamžite volajte hasičov
- Tlmite prívod kyslíka do komína a vypnite kachle;
- Nedávajte nič do komína a dbajte na to, aby sa oheň nerozšíril na drevenú konštrukciu alebo iný horľavý materiál v blízkosti;
- **NIKDY nehaste komín vodou ani nelejte vodu do kachlí;**
- Požiar komína môžete uhasiť iba suchým práškovým prístrojom;
- Vodou je možné uhasiť iba okolitý materiál;
- Okolité steny neochladzujte vodou;

### Poznámka:

**Ak je oheň v kachliach z nejakého dôvodu nebezpečne silný, vykonajte nasledujúce opatrenia:  
Zatvorte vzduchové klapky, ktoré poskytujú spaľovaci vzduch.**

**V prípade potreby vhod'te do ohniska pripravený piesok alebo špeciálnu nehorľavú protipožiarnu prikrývku. Bolo by dobré mať hasiaci prístroj.**

Pred druhým plnením očistite ohniskovú mriežku s príslušenstvom, aby neblokovala prívod čerstvého vzduchu. Popolník pravidelne čistite, dbajte na to, aby tam bolo vždy miesto pre popol.

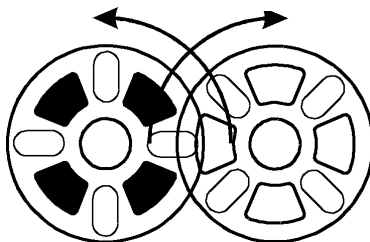
Pec je navrhnutá tak, aby fungovala v periodickom režime.

Na udržanie požadovaného menovitého výkonu sa pec periodicky plní stanoveným množstvom paliva.

Rúra nie je určená na prevádzku v režime nepretržitého grilovania alebo v režime akumulácie tepla.

**I - regulácia primárneho vzduchu**

Pri zapalovaní nastavte regulátor primárneho vzduchu do otvorenej polohy (obr. 4a) a po vložení väčších kusov dreva alebo dreveného uhlia ho držte v tejto polohe, kým nebude stabilná prevádzka sporáka. Potom umiestnite ovládač do zatvorenej polohy (na spaľovanie dreva a drevených brikiet - obrázok 4b) a v tejto polohe ho vždy držte sporák. V zatvorenom stave regulátor bráni prívodu vzduchu pod mriežku a tým znižuje intenzitu horenia. Ak je palivo nekvalitné, čiastočne otvorte regulátor. Pri spaľovaní uhlia nezatvárajte regulátor.



Obrázok 4a. Obrázok 4b.

**II - regulácia sekundárneho vzduchu**

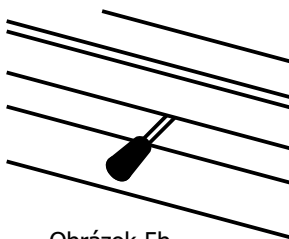
Regulátor sekundárneho vzduchu počas zapalovania umiestnite do zatvorenej polohy (obrázok 5a) a po vložení väčších kusov dreva alebo uhlia ho držte v tejto polohe, kým sa nevytvorí režim horenia. Po uplynutí tejto doby nastavte ovládač do otvorenej

polohy (obr5b) a držte ho v tejto polohe počas celej doby prevádzky kachlí. Sekundárny vzduch sa používa na čistenie skla na dvierkach ohniska a na lepšie spaľovanie.



Pred prvým zakúrením je potrebné si dôkladne preštudovať spôsob voľby prevádzkového režimu kachlí pomocou páky primárneho regulátora (pozícia 13) a spôsob regulácie ťahu pomocou regulátora prívodu vzduchu (pozícia 12). Primárna ovládacia páka, ktorou sa volí režim kachlí, má dve polohy (obrázok 6):

1. pri zakladaní ohňa a pri varení je potrebné vytiahnuť páčku z vnútra sporáka smerom k sebe,
2. pre súčasné varenie, pečenie a vykurovanie miestností alebo len vykurovanie miestností sa páka regulátora zatlačí od seba smerom do vnútra kachlí



Obrázok 5b

## PREVÁDZKOVÉ REŽIMY KACHLÍ

Kachle majú štyri prevádzkové režimy, ktorými sa volí ťah v peckce.

**Kombinovaná** prevádzka sporáka - aby sa dalo piecť v rúre, variť na varnej doske a vykúriť miestnosť, je potrebné stlačiť páku regulátora

primárneho od seba do vnútra kachlí a otočením regulátora prívodu vzduchu na popolníkových dvierkach nastavte ťah na strednú hodnotu.

**Rýchle varenie** – aktivuje sa, keď sa varná doska intenzívne zahrieva, a to sa dosiahne pridaním malého množstva paliva; primárna ovládacia páka by mala byť počas varenia zavretá, dvierka rúry by mali byť zatvorené a ťah by mal byť nastavený na stredný.

**Pečenie** - rukoväť primárneho regulátora je potrebné zatiahnuť do vnútra sporáka, ťah nastaviť na strednú hodnotu a po vložení plechu na pečenie zavrieť dvierka rúry.

**Kúrenie** – ako palivo na vykurovacie účely je možné použiť drevo alebo uhlie.

Ak sa používa uhlie, je potrebné ním niekoľkokrát naplniť ohnisko, aby sa vytvoril gril, ktorý intenzívne rozpáli dosku sporáka.

Primárna ovládacia páka by mala byť zasunutá do sporáka, ťah nastavený na stredný a otvorené dvierka rúry.

---

## ČISTENIE A ÚDRŽBA KACHLÍ

Pravidelné a správne čistenie vám umožní správne fungovať a predĺžiť životnosť vášho sporáka. Všetko čistenie exteriéru alebo interiéru prebieha vždy v studenej rúre.

**Čistenie vonkajších povrchov** - vykonáva sa mäkkou handričkou, ktorá nepoškodí povrchy kachlí. Chemické čistiace prostriedky nepoškodia varnú dosku a možno ich použiť. Lakované a smaltované povrchy nečistíte abrazívnymi prostriedkami.

**Čistenie interiéru** – pri čistení sporáka používajte ochranné rukavice. Vyčistíte vnútorné steny ohniska kachlí od nahromadených sadzí, pozbierajte malé a nespálené kúsky z porastu, vyčistíte popolník a nahromadený popol vo vnútri kachlí.

Aby sa vyčistili potrubia pre prúdenie plyných produktov spaľovania cez kachle, niektoré časti kachlí sa demontujú.

Demontáž sa vykonáva v nasledujúcom poradí:

dymovody sú odstránené,

odstráňte kryt varnej dosky (pozícia 3)

pomocou príslušenstva, vyberte varnú dosku

(pozícia 1),

čistiaci kryt je odstránený (pozícia 6)

**Čistenie sklenených plôch** - sklo ohniska sa pri prevádzke kachlí znečistí.

Na čistenie používajte jemné čistiace prostriedky. Nepoužívajte abrazívne prostriedky, pretože môže dôjsť k poškodeniu povrchu skla. Sklo čistíte až po vychladnutí.

**Čistenie sklenených plôch** - sklo ohniska sa pri prevádzke kachlí znečistí. Na čistenie používajte jemné čistiace prostriedky. Nepoužívajte abrazívne prostriedky, pretože môže dôjsť k poškodeniu povrchu skla. Sklo čistíte až po vychladnutí.

**Čistenie a údržba** komína – Čistenie a kontrola komína sa odporúča aspoň raz ročne ako aj po dlhšej odstávke.

Pravidelná údržba a kontrola komína zabráni vzniku požiaru a zlej prevádzke kachlí.

---

## NEZROVNALOSTI A ODPORÚČANIA NA ICH NÁPRAVU

---

V nasledujúcej tabuľke sú uvedené najčastejšie poruchy a odporúčania na ich odstránenie.

**Tabuľka:** Zobrazenie najbežnejších porúch, možných vzorov a spôsobov odstránenia.

Porucha	Možná príčina	Náprava
Rúra je zle vyhriata a prepečená	<ul style="list-style-type: none"> <li>-Nesprávna manipulácia</li> <li>-Zlý komín</li> </ul>	<ul style="list-style-type: none"> <li>-Pozorne si prečítajte a dodržiavajte pokyny</li> <li>-V prípade, že aj napriek splneniu všetkých mienok z pokynov sa stále vyskytujú nezrovnalosti, kontaktujte nás</li> <li>-</li> </ul>
Ťažkosti so zapálením ohňa	<ul style="list-style-type: none"> <li>- regulátor prívodu vzduchu zatvorený</li> <li>- vlhké drevo</li> <li>- nedostatok kyslíka</li> </ul>	<ul style="list-style-type: none"> <li>-Otvorte regulátor prívodu vzduchu a zabezpečte prívod primeraného vzduchu</li> <li>-Používajte suché drevo</li> <li>-Vytvetrajte miestnosť, aby ste zabezpečili čerstvý vzduch</li> </ul>
Spod varnej dosky vychádza dym	<ul style="list-style-type: none"> <li>- zatvorený regulátor prívodu vzduchu</li> <li>-nedostatočný ťah</li> <li>- nevyčistený popol z porastu</li> </ul>	<ul style="list-style-type: none"> <li>-otvorte regulátor prívodu vzduchu a zabezpečte prívod primárneho vzduchu</li> <li>-pozorne si prečítajte pokyny a použite tipy, aby ste zabezpečili prievan</li> <li>-čistý rast</li> </ul>
Ohnisko so sklenenými dvierkami krátko horí	<ul style="list-style-type: none"> <li>- vlhké drevo</li> <li>-príliš veľa paliva</li> <li>-nedostatočný ťah</li> <li>-uzavretý prívod sekundárneho vzduchu</li> </ul>	<ul style="list-style-type: none"> <li>- použiť suché drevo</li> <li>-vid' navrhované množstvo paliva na spaľovanie uvedené v návode</li> <li>- skontrolujte spojenie s komínom</li> <li>-pozorne si prečítajte pokyny a použite tipy na zabezpečenie</li> </ul>



## VŠEOBECNÉ POZNÁMKY

Ak sú dodržané všetky odporúčania pre inštaláciu, obsluhu a čistenie uvedené v tomto návode, sporák je osvedčeným bezpečným spotrebičom pre domáce použitie. Pred inštaláciou kachlí odstráňte obal. Buďte si vedomí možných zranení také, aké sú

drevené lamely spojené klincami. Igelitové vrečko zlikvidujte na mieste na to určenom v súlade s predpismi. Starý sporák, ktorý už nechcete používať, zlikvidujte v súlade s predpismi.

Všetky reklamácie, vyhodnotené ako nefunkčnosť alebo nefunkčnosť kachlí, nahláste továrni alebo autorizovanému servisu telefonicky alebo písomne spolu s daňovým dokladom. Všetky kontaktné údaje sú uvedené na konci tohto návodu.

Akékoľvek závady na sporáku odstraňuje výhradne servisný závod.

Ak na kachliach budú vykonávať servis alebo akékoľvek opravy a úpravy neautorizované osoby, vlastník kachlí stráca nárok na servis garantovaný zárukou výrobcu.

Náhradné diely sa obstarávajú výhradne prostredníctvom servisu výrobcu na základe pozícií a obrázkov v tomto návode alebo ich názvov.

Výrobca nezodpovedá, ak zákazník nedodrží návod na použitie a montáž kachlí.

## **RADY NA OCHRANU ŽIVOTNÉHO PROSTREDIA**

---

### **Balenie**

- Obalový materiál je 100% recyklovateľný.
- Pri likvidácii odpadu dodržujte miestne predpisy.
- Obalový materiál (plastové vrecká, polystyrén-styrofoamové diely a pod.) uchovávajte mimo dosahu detí, pretože predstavuje potenciálny zdroj nebezpečenstva.
- Dbajte na bezpečnosť pri odstraňovaní a likvidácii drevených lamiel, pretože sú spojené klincami.

### **Produkt**

- Spotrebič je vyrobený z recyklovateľných materiálov. Pri likvidácii odpadu dodržujte platné zákony na ochranu životného prostredia.
- Používajte iba odporúčané palivá.
- Spaľovanie anorganického a organického odpadu (plasty, pregeljky, textil, naolejované drevo a pod.) je zakázané, pretože spaľovaním sa uvoľňujú karcinogény a iné škodlivé látky.

SPEG s.r.o

STANGA PETER

Tel, +421905571614

Web, [www.topkachle.sk](http://www.topkachle.sk)